



ПРИБОР ДЛЯ ИЗМЕРЕНИЯ СУММАРНОГО ЛЮФТА РУЛЕВОГО
УПРАВЛЕНИЯ АВТОТРАНСПОРТНЫХ СРЕДСТВ
ИСЛ-401М

РУКОВОДСТВО ПО ЭКСПЛУАТАЦИИ
ИСЛ-401М 0000 00 00 РЭ

2011г.

**ПРИБОР ДЛЯ ИЗМЕРЕНИЯ СУММАРНОГО ЛЮФТА РУЛЕВОГО
УПРАВЛЕНИЯ АВТОТРАНСПОРТНЫХ СРЕДСТВ
ИСЛ-401М**

Руководство по эксплуатации
ИСЛ-401М 0000 00 00 РЭ

1 НАЗНАЧЕНИЕ ПРИБОРА ИСЛ-401М

1.1 Прибор ИСЛ-401М, далее прибор, предназначен для измерения суммарного люфта рулевого управления (РУ) автотранспортных средств, в том числе легковых, грузовых автомобилей, автобусов и др. методом прямого измерения угла поворота рулевого колеса относительно начала поворота управляемых колес в соответствии с Техническим регламентом о безопасности колесных транспортных средств и ГОСТ Р 51709-2001.

Заводское обозначение прибора: ИСЛ-401М и ИСЛ-401МК.

1.2 Область применения - обеспечение контроля технического состояния РУ автотранспортных средств при их эксплуатации, техническом обслуживании, ремонте и технических осмотрах.

1.3 Прибор переносного типа, периодического действия.

1.4 Прибор предназначен для работы в закрытых помещениях и на открытом воздухе при температуре окружающей среды от минус 10 °С до плюс 40 °С и влажности до 95 % при температуре плюс 25 °С.

1.5 В исполнении ИСЛ-401МК обеспечивается вывод данных на компьютер через порт RS-232 в соответствии с протоколом обмена данными ЛТК Новгородского завода ГАРО.

2 ТЕХНИЧЕСКИЕ ХАРАКТЕРИСТИКИ

2.1 Диапазон измерения угла суммарного люфта рулевого управления, °, не менее	0...30.
2.2 Пределы допускаемой основной абсолютной погрешности измерения угла суммарного люфта рулевого управления, °	±0,5.
2.3 Угол регистрации начала поворота управляемого колеса, °	0,06±0,01.
2.4 Напряжение питания постоянного тока, В	11...14,5.

2.5 Потребляемая мощность в нормальных условиях, Вт	2.
2.6 Диапазон измерения угла поворота рулевого колеса, °	0...55.
2.7 Время автоматического отключения при отсутствии действий оператора, мин	3,5±1
2.8 Габаритные размеры, мм:	
Прибора в упаковке:	
длина	550
ширина	160
высота	360
Основного блока:	
длина	415
ширина	135
высота	140
Датчика начала поворота управляемого колеса:	
длина	455
ширина	150
высота	310
2.9 Масса, кг не более:	
- прибора в упаковке	14
- основного блока	3
- датчика начала поворота управляемого колеса	8

3 УСТРОЙСТВО И ПРИНЦИП РАБОТЫ ПРИБОРА

3.1 Работа прибора основана на измерении суммарного люфта рулевого управления автотранспортных средств в соответствии с Техническим регламентом о безопасности колесных транспортных средств и ГОСТ Р 51709-2001.

3.2 В состав прибора входят два функциональных блока, а также дополнительные изделия, обеспечивающие их работу:

- 1) Основной блок (ОБ) поз. 2 (Рис. 2).
- 2) Датчик начала поворота управляемого колеса (ДНП) поз.3 (Рис. 3).
- 3) Упоры поз. 1 и 5 (Рис.3) и упоры длинные поз. 4 и поз. 5 (Рис. 1), устанавливаемые, когда выступающая ось колеса не позволяет установить ДНП с упорами на диск колеса.
- 4) Зарядное устройство для аккумулятора поз. 3 (Рис. 1), для зарядки встроенного аккумулятора от сети 220 В. Зарядное устройство подключается к гнезду ДНП поз. 6 (Рис.3).

5) Кабель питания от гнезда прикуривателя, для подачи питания к прибору от прикуривателя автомобиля или другого источника питания 12 В, который подключается к гнезду ОБ поз. 6 (Рис.1).

3.3 ОБ прибора устанавливается и фиксируется захватом поз.5 (рис. 2) за обод рулевого колеса проверяемого автотранспортного средства. ДНП устанавливается у

колеса (Рис. 3), опираясь упорами на внешнюю вертикальную плоскость диска колеса и подключается к ОБ кабелем через разъем поз. 1 Рис.2).

При вращении оператором рулевого колеса влево, с закрепленным на нем ОБ, ДНП дает команду микропроцессору ОБ на начало отсчета угловой величины люфта при достижении управляемым колесом заданного угла начала поворота. Оператор по звуковому сигналу и указанию на индикаторе изменяет направление вращения рулевого колеса. При перемещении управляемого колеса в другую сторону, от исходного положения, ДНП дает команду микропроцессору на завершение отсчета, а оператор слышит звуковой сигнал для прекращения измерений. На индикаторе высвечивается результат измерения.

4 КОМПЛЕКТ ПОСТАВКИ

В комплект поставки прибора ИСЛ-401М входят:

1) Прибор ИСЛ-401М (блоки ОБ и ДНП), шт.	1
2) Упор, шт.	2
3) Упор длинный, шт.	2
4) Зарядное устройство для аккумулятора, шт.	1
5) Кабель питания от гнезда прикуривателя, шт.	1
6) Руководство по эксплуатации, шт.	1
7) Паспорт, шт.	1
8) Тара, шт.	1

5 УКАЗАНИЯ ПО ЭКСПЛУАТАЦИИ

Требования по технике безопасности

5.1.1 Применять прибор допускается только в соответствии с назначением, указанным в настоящей инструкции по эксплуатации.

5.1.2 Необходимо бережно обращаться с прибором, не подвергать его ударам, перегрузкам, воздействию влаги, пыли, грязи, нефтепродуктов.

5.1.3 Перед началом работы следует убедиться в полной исправности прибора, для чего необходимо проверить:

- надежность крепления ОБ на рулевом колесе;
- отсутствие нарушений целостности изоляции кабеля;
- отсутствие внешних повреждений.

5.1.4 Прибор может быть подключен к источнику электропитания с номинальным стабилизированным напряжением 12 В и выходной мощностью не менее 5 Вт.

5.1.5 При несоблюдении перечисленных выше требований предприятие-изготовитель не несет ответственности при отказе прибора.

Подготовка к работе и порядок работы

5.2.1 Достать прибор из тары, проверить сохранность пломб предприятия-изготовителя.

ВНИМАНИЕ: При перемещении прибора из холодного места в более теплое, во избежание образования конденсата на поверхности электрооборудования, его

необходимо выдержать до включения не менее 30 мин. на каждые 10 градусов перепада температуры.

5.2.2 **ВНИМАНИЕ!!!** Перед первым включением прибора, а также через каждые пять месяцев хранения прибора и после каждого использования прибора произвести зарядку аккумулятора по п. 5.6. Время зарядки аккумулятора от 8 до 12 часов.

5.2.3 Управляемые колеса автотранспортного средства (АТС) должны быть приведены в положение, примерно соответствующее прямолинейному движению, а двигатель АТС, оборудованного усилителем рулевого управления, должен работать. Колеса должны находиться на сухой, твёрдой и ровной поверхности. АТС должно быть заторможено.

5.2.4 При измерении люфта рулевого управления автотранспортного средства, установить ОБ на рулевом колесе автотранспортного средства.

5.2.5 Вкрутить в ДНП упоры поз. 1 и 5 (Рис.3) и установить его к управляемому колесу (УК) в следующем порядке:

5.2.5.1 В исходном положении корпус ДНП поз.3 и квадрат поз.7 (Рис.3) параллельны друг другу, винты поз.3 и поз. 6 (Рис.4) затянуты. Упоры поз.1 и поз.5 (Рис.3) имеют возможность перемещаться. Удерживая корпус ДНП в горизонтальном положении приставить упоры поз. 1и 5 (Рис.3) к плоским участкам поверхности диска колеса. Вращением упоров законтрить их. Для выборки возможных зазоров между диском колеса и упорами ослабить и вновь затянуть винт поз.6 (Рис.4). Нижние концы опор ДНП поз. 4 и 5 (Рис.4) должны опираться в пол без скольжения. Если не удастся произвести правильную установку упоров, необходимо отрегулировать высоту ДНП. Ослабив винт поз. 3 (Рис.4), установить высоту прибора, при которой есть возможность правильной установки упоров.

ВНИМАНИЕ:

1. Не допускается опирать при замере люфта упоры в покрышку УК, т.к. это приводит к ошибочным результатам замера.

2. В местах касания упоров диск колеса должен быть чистым.

3. Допускается опирать упоры на декоративный колпак при условии, что он закреплен на диск колеса без люфтов.

4. Если выступающая ось колеса не позволяет установить упоры на диск колеса – заменить их на упоры длинные.

5.2.5.2 Отмотать необходимую для подключения к ОБ длину кабеля поз. 4 (Рис. 3), закреплённого на ДНП. Подключить ДНП к ОБ с помощью разъема поз. 1 Рис.2).

Расфиксировать опорную планку поз. 1 (Рис.4) поворотом флажка поз. 2 в положение "ОТКРЫТО" (горизонтальное положение флажка).

5.2.6 После включения прибора, нажатием до фиксации кнопки «Вкл» поз.2 (Рис.2), звучит короткий сигнал, а на индикаторе появляется сообщение "ИСЛ-401М".

5.2.7 После этого, на индикаторе высвечивается сообщение "ВРАЩАЕМ РУЛЬ ↑ ". Оператор плавно и медленно вращает рулевое колесо в направлении, указанном на индикаторе (против часовой стрелки), до подачи прибором звукового сигнала.

Примечания:

1. Прибор имеет систему энергосбережения и при отсутствии действий оператора по проведению замера в течение 3,5 мин. автоматически отключается. Для повторного включения необходимо, через 6 секунд нажатием на кнопку «Вкл» выключить прибор, а затем включить его, нажатием до фиксации кнопки «Вкл».

5.2.8 После подачи прибором звукового сигнала, на индикаторе изменится направление стрелки, указывающей сторону вращения ("ВРАЩАЕМ РУЛЬ ↓").

Оператор вращает рулевое колесо плавно, без рывков в направлении, указанном на индикаторе (по часовой стрелке) до подачи прибором звукового сигнала, сообщающего оператору об окончании измерения. С этого момента измерение угла не производится и оператор должен вернуть рулевое колесо в исходное положение.

5.2.9 На индикаторе высвечивается результат измерения: «Сум. люфт =XX° XX'», после которого оператор может нажать кнопку «Сброс» поз.3 (Рис.2), для повторного замера, и продолжить работу с п. 5.2.7, или выключить питание прибора, нажав кнопку «Вкл» поз.2 (Рис.2).

После выключения прибора на ДНП зафиксировать опорную планку поз. 1 (Рис.4) поворотом флажка поз. 3 в положение "ЗАКРЫТО" (вертикальное положение флажка).

5.2.10 Для продолжения проверки РУ от другого УК данного автотранспортного средства необходимо повторить п.п. 5.2.5. 5.2.9.

5.2.11 При загорании надписи «заряди аккумулятор» можно продолжать замеры, запитав ОБ от бортовой сети автомобиля через специальное гнездо поз.6 (рис 1) с помощью вложенного в тару кабеля питания от гнезда прикуривателя .

5.2.1.2 После проведения всех измерений оператор отсоединяет разъем кабеля поз.1(Рис.2), соединяющего ОБ с ДНП, снимает прибор за ручки захвата с рулевого колеса и производит зарядку аккумулятора по п.5.6.

5.3 Методика поверки прибора изложена в приложении А

5.4 Техническое обслуживание

5.4.1 Техническое обслуживание, осуществляемое перед поверкой, производится эксплуатирующим персоналом.

5.4.2.Техническое обслуживание включает внешний осмотр прибора на предмет отсутствия выбоин и трещин корпуса прибора, целостность кабелей, разъема и электросоединителей, а также подтяжку винтов крепления корпусных деталей.

Правила хранения и транспортирования

5.5.1 Прибор в штатной таре допускает транспортирование любым видом транспорта без ограничения расстояния. При транспортировании прибор

должен быть надежно закреплен, чтобы исключить возможные удары и перемещения внутри транспортировочного средства.

ВНИМАНИЕ! При укладке прибора в тару разъем поз.1(Рис. 2) должен быть отстыкован от ОБ.

5.5.2 Прибор должен храниться в сухих складских помещениях с температурой воздуха от минус 30 °С до +40 °С.

5.5.3 Встроенный в прибор аккумулятор необходимо заряжать по п. 5.6 через 5 месяцев хранения.

Порядок зарядки встроенного аккумулятора (12В/2,3Ач).

5.6.1 Отсоединить разъем от ОБ

5.6.2 Подключить зарядное устройство поз.3 (Рис.1) к гнезду поз.6 (Рис.3) на корпусе ДНП

5.6.3 Подключить зарядное устройство к электрической розетке 220 В.

5.6.4 О процессе зарядки аккумулятора сигнализирует свечение светодиода, установленного на корпусе ДНП рядом с гнездом поз. 6.

Погасание светодиода свидетельствует об окончании заряда аккумулятора.

5.6.5 Отключить зарядное устройство от розетки, затем от гнезда прибора.

Примечания:

1. Предприятие-изготовитель совершенствует конструкцию прибора, в связи, с чем последние конструктивные изменения, не влияющие на эксплуатацию, могут быть не отражены в данном издании.

2. При несоблюдении перечисленных выше требований предприятие-изготовитель не несет ответственности при отказе прибора.

Приложение А

Настоящая методика поверки распространяется на приборы для измерения суммарного люфта рулевого управления автотранспортных средств ИСЛ-401М, в дальнейшем прибор, и устанавливает методику их первичной и периодической поверки.

Рекомендуемый интервал между поверками – один год.

1. Операции и средства поверки

При проведении поверки проводят операции, указанные в таблице 1, и должны использоваться средства поверки, указанные в таблице 2.

Таблица 1. Операции поверки

№ п/п	Операции поверки	Номер пункта методики поверки	Проведение операций при поверке	
			первичной	периодической
1	Внешний осмотр, проверка маркировки и комплектности	5.1	+	+
2	Опробование	5.2	+	+
3	Определение идентификационных данных программного обеспечения	5.3	+	+
4	Определение метрологических характеристик	5.4		
4.1	Определение значения угла поворота управляемого колеса, которое регистрируется датчиком начала поворота	5.4.1	+	+
4.2	Определение основной абсолютной погрешности измерений угла суммарного люфта рулевого управления	5.4.2	+	+

При несоответствии характеристик поверяемого прибора установленным требованиям по любому из пунктов таблицы 1 его к дальнейшей поверке не допускают и последующие операции не проводят, за исключением оформления результатов по п. 5.5.

Таблица 2. Средства поверки

№ п/п методик и поверки	Наименование и тип средства поверки	Метрологические характеристики
5.2	Установка поверочная УПЛ-М	Задаваемые углы суммарного люфта рулевого управления 0; 10; 20; 25 и 30°, абсолютная погрешность $\Delta=\pm 6'$.
5.4.1	Установка поверочная УПЛ-М Индикатор часового типа ИЧ 10	Задаваемые углы суммарного люфта рулевого управления 0; 10; 20; 25 и 30°, абсолютная погрешность $\Delta=\pm 6'$. Диапазон измерения (0-10) мм, КТ 1.
5.4.2	Установка поверочная УПЛ-М	Задаваемые углы суммарного люфта рулевого управления 0; 10; 20; 25 и 30°, абсолютная погрешность $\Delta=\pm 6'$.

Примечание:

Все средства измерений должны быть поверены и иметь действующие свидетельства о поверке.

2. Требования к квалификации поверителей

К поверке приборов допускают лиц, аттестованных на право поверки средств измерений линейных и угловых величин.

Поверку приборов проводят лица, изучившие настоящий документ, руководство по эксплуатации прибора и используемых средств измерений.

3. Требования безопасности

При проведении поверки должны быть соблюдены требования безопасности, указанные в эксплуатационных документах на средства поверки и поверяемые приборы.

4. Условия поверки и подготовка к ней

4.1 При проведении поверки должны соблюдаться следующие условия:

- температура окружающей среды, °С 15-25;
- относительная влажность воздуха, % 50-80;
- атмосферное давление, кПа 84-106,7.

4.2 Средства поверки подготавливают к работе согласно указаниям, приведенным в соответствующих эксплуатационных документах.

4.3 Встроенный аккумулятор должен быть полностью заряжен.

4.4 Перед проведением поверки необходимо выдержать приборы в нормальных условиях не менее 2 часов.

4.5 Установить индикатор часового типа на установку поверочную УПЛ-М.

5. Проведение поверки

5.1 Внешний осмотр, проверка маркировки и комплектности.

При внешнем осмотре должно быть установлено соответствие прибора следующим требованиям:

- отсутствие коррозии, механических повреждений и других дефектов, нарушающих работу прибора.

Маркировка должна быть чёткой и соответствовать эксплуатационной документации. Комплектность прибора должна соответствовать руководству по эксплуатации на него.

5.2 Опробование.

Установить прибор на установку поверочную УПЛ-М в соответствии с руководством по эксплуатации УПЛ-М и руководством по эксплуатации прибора.

При опробовании должно быть установлено соответствие прибора следующим требованиям:

- надежная фиксация основного блока на рулевом колесе УПЛ-М;
- при включении прибора наличие звукового сигнала и включение индикатора, отсутствие сообщений о неисправностях.

5.3 Определение идентификационных данных программного обеспечения.

Для получения идентификационных данных программного обеспечения необходимо выполнить следующие действия: включить прибор, нажать и удерживать кнопку «Сброс» до появления на индикаторе надписи «ПОВЕРКА», после чего на индикаторе поочередно появятся номер версии (идентификационный номер) и цифровой идентификатор (контрольная сумма исполняемого кода) прибора.

Идентификационные данные программного обеспечения (версия и контрольная сумма) должны соответствовать приведенным в табл. 3.

Таблица 3. Идентификационные данные программного обеспечения, установленного на ПК

Наименование	Идентификационное наименование	Номер версии (идентификационный номер)	Цифровой идентификатор (контрольная сумма исполняемого кода)
ПО-401.1	ПО-401.1	ПО-401.1	CF47h

В случае если идентификационные данные программного обеспечения не соответствуют указанным в таблице 3, то для данного прибора может быть выполнена только ее калибровка по настоящей методике поверки.

5.4 Определение метрологических характеристик.

5.4.1 Определение значения угла поворота управляемого колеса, которое регистрируется датчиком начала поворота.

Значение угла поворота, которое регистрируется датчиком начала поворота управляемого колеса, определяется с помощью установки поверочной УПЛ-М и индикатора часового типа.

Установить прибор на установку поверочную УПЛ-М в соответствии с руководством по эксплуатации УПЛ-М и руководством по эксплуатации прибора.

Затем выполнить следующие действия:

1) Включить прибор. Нажать и удерживать кнопку «Сброс» до появления на индикаторе надписи «ПОВЕРКА».

2) После появления команды «"ВРАЩАЕМ РУЛЬ ↑"» плавно и медленно вращать рулевое колесо в направлении против часовой стрелки до подачи прибором звукового сигнала. В момент подачи прибором сигнала зафиксировать показание индикатора часового типа. После появления команды «"ВРАЩАЕМ РУЛЬ ↓"» плавно и медленно вращать рулевое колесо в направлении по часовой стрелке до подачи прибором звукового сигнала. В момент подачи прибором сигнала зафиксировать показание индикатора часового типа. Если все действия выполнены правильно, прибор автоматически выключится.

3) Действия по п.п. 1 и 2 выполнить три раза.

Определить угол регистрации начала поворота управляемого колеса для всех зафиксированных показаний в соответствии с таблицей 4.

Таблица 4. Определение угла регистрации начала поворота управляемого колеса

Показания индикатора часового типа, мм	Угол, °
0,48	0,05
0,57	0,06
0,67	0,07

Значение угла поворота, которое регистрируется датчиком начала поворота управляемого колеса, для всех зафиксированных показаний должно быть в пределах $(0,06 \pm 0,01)^\circ$.

5.4.2 Определение основной абсолютной погрешности измерений угла суммарного люфта рулевого управления.

Погрешность измерений угла суммарного люфта рулевого управления определяется с помощью установки поверочной УПЛ-М.

Включить прибор в соответствии с руководством по эксплуатации.

По инструкции установки поверочной УПЛ-М произвести измерение угла суммарного люфта равных 0° ; 10° ; 20° ; 25° ; 30° . Выполнить по три измерения для каждого значения суммарного люфта. Результаты измерений записать.

Выключить прибор в соответствии с руководством по эксплуатации.

Вычислить значение основной абсолютной погрешности измерений угла суммарного люфта рулевого управления по формуле:

$$\Delta L_i = L_{ei} - L_l,$$

где ΔL_i – основная абсолютная погрешность измерения угла суммарного люфта рулевого управления, °;

L_{ei} – значение угла суммарного люфта, полученное при каждом измерении прибором;

L_l – значение угла суммарного люфта, установленное на установке поверочной УПЛ-М при измерении.

Основная абсолютная погрешность измерений угла суммарного люфта рулевого управления ΔL_i не должна превышать пределов $\pm 0,5^\circ$ ($\pm 30'$).

5.5. Оформление результатов поверки.

5.5.1 В процессе поверки поверитель должен вести протокол поверки, включающий в себя следующие данные: наименование заказчика, наименование и тип прибора, заводской номер, рабочий диапазон измерений, данные измерений, заключение о годности, дату поверки, фамилию поверителя. Допускаются компьютерные записи, формирование и хранение протокола поверки.

5.5.2 Прибор признается годным, если результаты измерений по пунктам 5.1, 5.2, 5.3, 5.4 положительны.

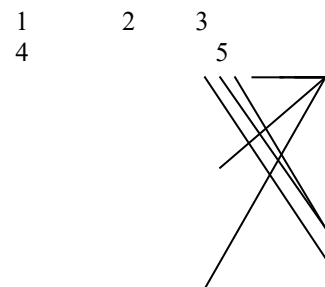
На приборы, признанные годными, выдается свидетельство о поверке установленной формы.

5.5.3 На забракованные приборы оформляются извещения о непригодности.



Рис. 1

Рис. 2



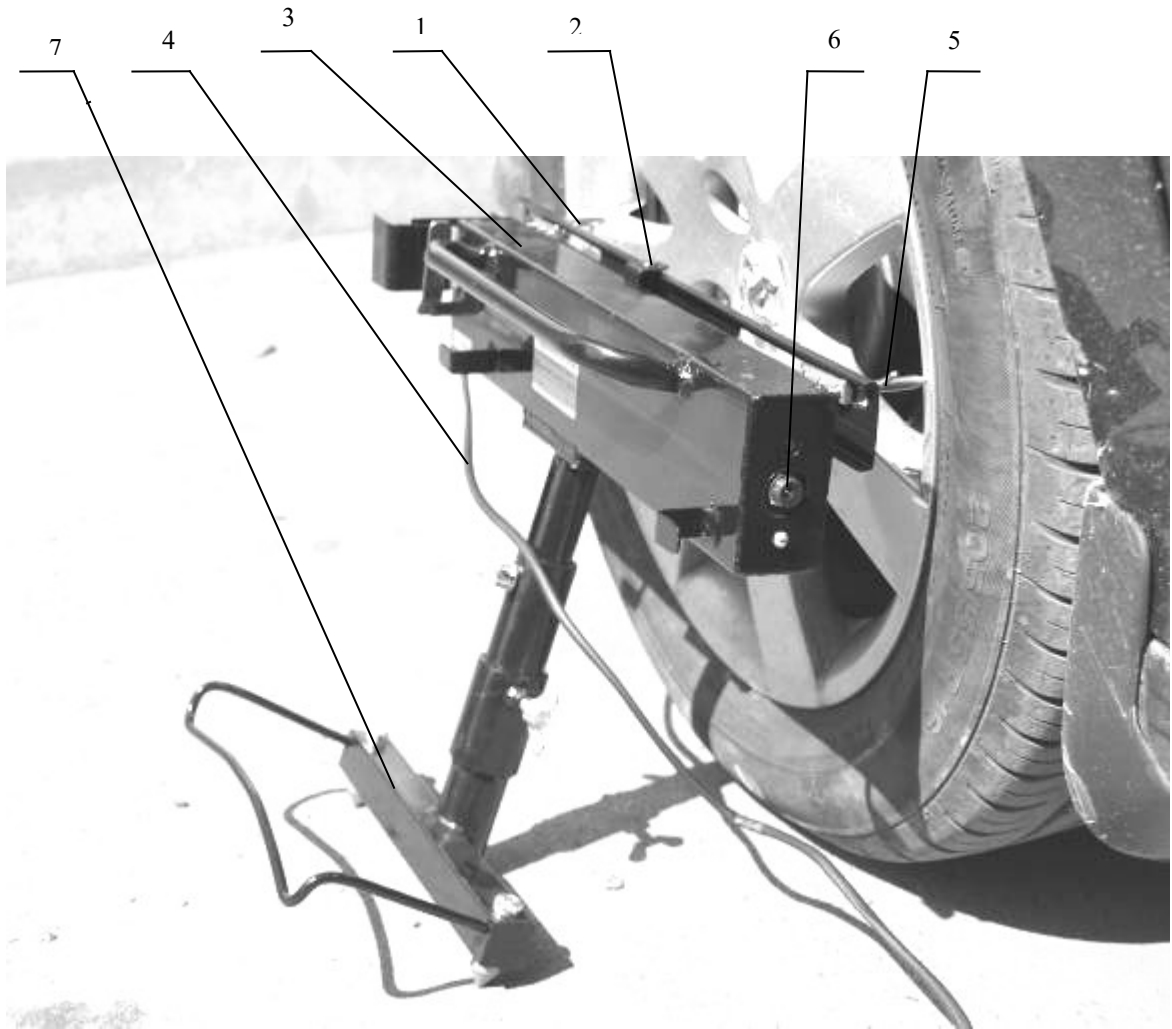


Рис. 3

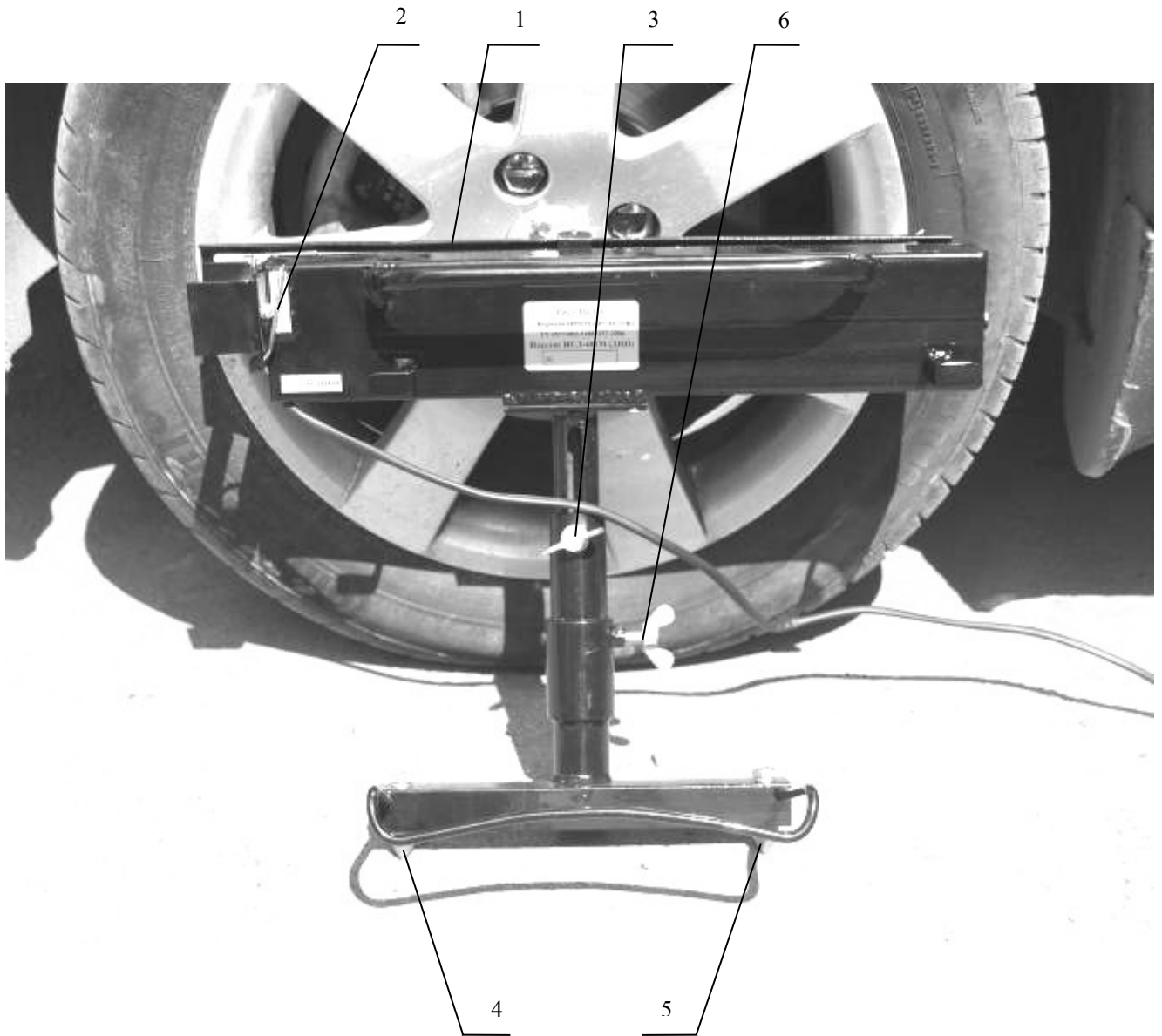


Рис. 4

ОГЛАВЛЕНИЕ

1	Назначение прибора ИСЛ-401М.....	1
2	Технические характеристики.....	1
3	Устройство и принцип работы прибора.....	2
4	Комплект поставки.....	3
5	Указания по эксплуатации.....	3
5.1	Требования по технике безопасности.....	3
5.2	Подготовка к работе и порядок работы.....	3
5.3	Методика поверки прибора.....	5
5.4	Техническое обслуживание.....	5
5.5	Правила хранения и транспортирования.....	6
5.6	Порядок зарядки встроенного аккумулятора.....	6
5.7	Приложение А.....	7
5.8	Приложение Б.....	12